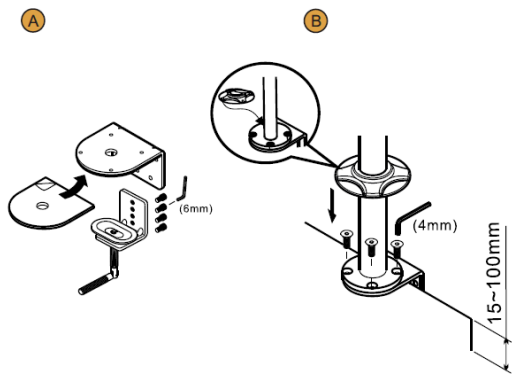
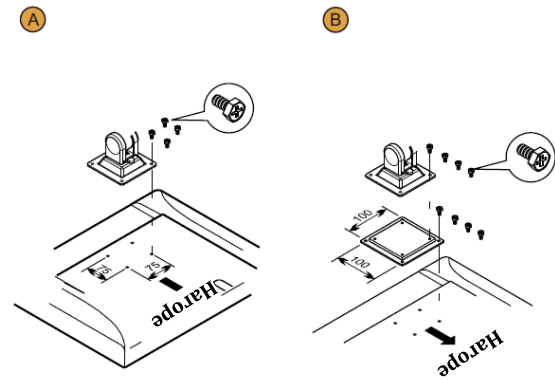


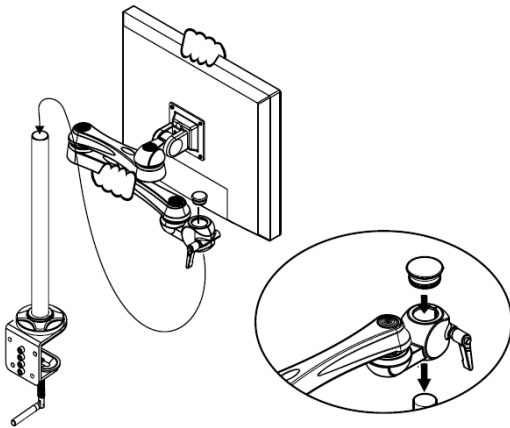
Стъпка 1:
Монтиране на скобата към бюрото:



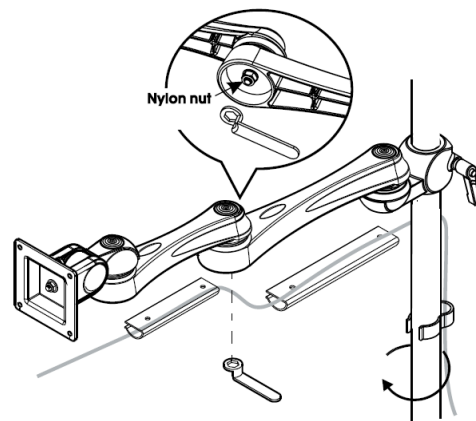
Стъпка 2:
Монтиране на монитора:



Стъпка 3:
Монтиране на рамената:



Стъпка 4:
Регулиране на завъртането:



Стъпка 5:
Подреждане на кабелите:

